



Pro50™ & Pro50K™ **Digital AC/DC Solenoid** **Activator w/Multi-Meter**

**Activador Digital para los Solenoides de CA/CC con
Multímetro**

Instruction Manual

Instrucciones en Español: Página 9

Introduction

This guide is intended to acquaint you with the safe operation and maintenance procedures for the Armada Technologies® Models Pro50™ and Pro50K™ digital AC/DC Solenoid Activator/Multimeter and kit. Read the entire guide before operating the Pro50™ or Pro210F™ filter tone probe found in the kit. Keep this guide available to anyone who may be required to use these products.

DESCRIPTION

The Pro50K™ consists of a Pro50™ tester, a Pro210F™ advanced tone probe, and a zippered soft carrying case. The functions of the Pro50™ include:

- Testing 24v output from the clock/controller.
- Activating any AC or DC low voltage solenoid.
- Chattering any AC or DC low voltage solenoid for lost valve locating.
- Powering two-wire irrigation control cables to allow fault finding.
- Sending beeping tone to identify wires.
- Measuring AC or DC voltage and resistance.

The Pro210F™ Filter Tone Probe is an advanced inductive probe for identifying wire termination points in conjunction with the Pro50™ transmitting in tone mode.

Safety

WARNING: To ensure safe operation and service of the Pro50™, follow these instructions. Failure to observe warnings can result in severe injury or death.

- The Pro50™ is designed for use on low voltage circuits only.
- Connection to AC power line voltages could damage the Pro50™.
- Use the Pro50™ only as specified in the user guide.
- Use caution around voltages above 30 V ac rms, or 60 V dc. These voltages pose a shock hazard to the user.

A. Battery Test

1. A battery icon appears on the top right side of the LCD screen of the Pro50™ while in use. When batteries are fresh, the entire icon should be filled and solid. When the icon is empty, so are the batteries.
2. The Pro50™ and the Pro210F™ both require 4 AA batteries each and are inserted on the back of each unit.

B. Operation

1. The power switch is located on the front of the Pro50™ in the bottom right corner. To activate, push the power switch and hold until the screen becomes active.
2. The Pro50™'s LCD display shows the functions available and test conditions. The main screen is pictured below – you can choose to work with;
 - a. F1: a 9 VDC (battery) system.
 - b. F2: two-wire fault-finding mode.
 - c. F3: a conventional 24 VAC system.

Select the test function using the F1, F2 or F3 Main Control keys below the display.



F1: Operation with battery-powered controllers and remote DC latching valve solenoids.

1. Connect the Pro50™ to a zone wire and associated common wire of the valve you wish to test and turn it on.
2. When selecting F1 from the main screen, the Pro50™ can test and operate the remote DC latching valve solenoids. On this DC screen, use the F1 ON to activate the solenoid or use F2 CHATTER to make the solenoid quickly turn on and off to locate (BE SURE THE WATER IS TURNED OFF). Selecting F3 turns both F1 and F2 off.
3. Press the left arrow to return to the main screen. Press the right arrow to go to the next screen, which is the multimeter screen.



F3: Operation with AC controllers solenoids.

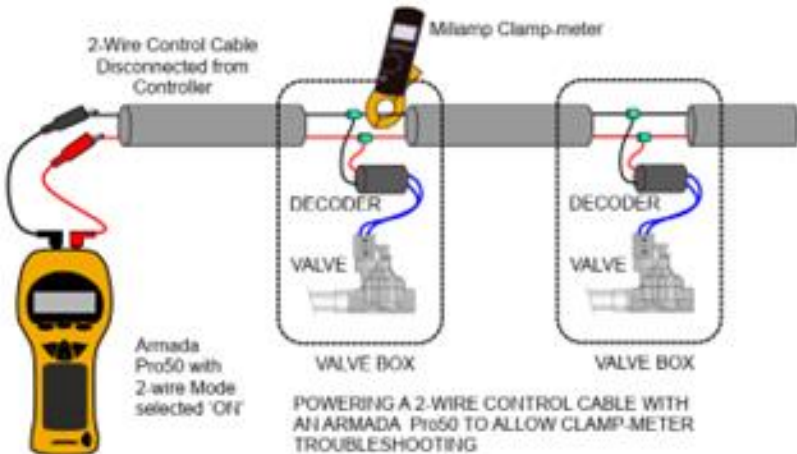
Again from the main menu, for AC valve actuation or chatter, use F3. This takes the user to the AC solenoid menu (see picture below). Once on this menu, the instructions are the same as above in the F1 section.



F2: Two-wire irrigation fault-finding mode

From the main menu, press F2 to access the two-wire irrigation fault finding mode. This mode places power on field cables via the test leads, allowing the user to troubleshoot the system using a milliamp clamp meter (like the Armada Pro95i). The clamp meter can detect the current pulled by most 2-wire components like decoders and sensors on the field cable. To use this function:

1. Disconnect the two-wire control cable from the controller.
2. Connect the Pro50™ test leads to the two-wire control cable (red to red, and black to black). See image below.



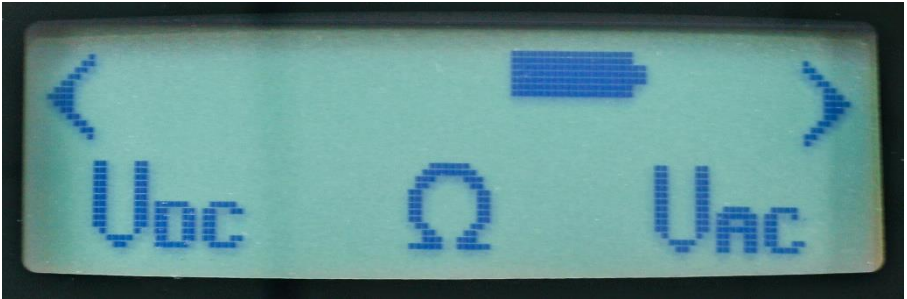
3. Press F2 from the main screen. This will pull up the 2-wire fault-finding screen. See image below.



4. Press F1 ON to power the 2-wire cable. This will provide power to the 2-wire cable for 15 minutes before timing out. Press F2 if you'd like to change the timeout from 15 minutes to 30 minutes.
5. Press F3 OFF to stop powering the 2-wire cable.
6. Press the left arrow to return to the home screen.

How to Use the Digital Multimeter

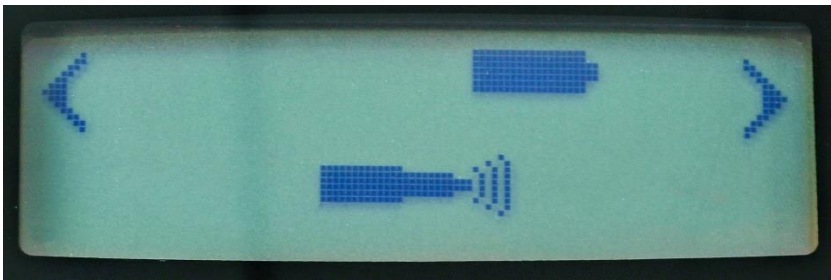
To utilize the built-in digital multimeter, press either the left or right arrow keys from the main menu screen. The symbols for Voltage DC, Ohms, and Voltage AC will appear. See screenshot below.



Connect the Pro50™ to the zone or item you wish to test. Press F1 for DC Voltage, F2 for resistance ohms, or F3 for AC Voltage. The Pro50™ has auto-range capability, meaning that the expected range is not required to be entered into the Pro50™.

How to Send Tone

From the home screen, press either the left or right arrow two times to get to the send tone screen. See picture below.



Then press F2 to activate the built in tone generator for wire identification. The three lines will blink, indicating that tone is being sent. A Pro210F™ filter probe will be required to hear the tone at the far end. When activating the tone, connect the red alligator clip of the Pro50™ to a single conductor that the user wishes to identify. Connect the black alligator clip to ground for best signal. Once connected and activated, the user can identify the cable attached to the Pro50™ by taking the Pro210F™ to the far end of the cable and listening for the loudest tone coming from a particular cable or wire. The loudest is generally the wire to be identified.

MAINTENANCE

The Armada Pro50™ requires 4 AA batteries for operation (not included).

SPECIFICATIONS of the Pro50™:

Connections: Removable Standard Multimeter Alligator Leads. 24 inch, Red and Black. Cat IV, 600v.

Tone tracing transmit power: +6 dBm (600 ohms).

Line transmit frequency: 900 Hz alternating with 1050 Hz, at a 2 Hz rate.

Line voltage protection: 120 Vac or 120 Vdc.

Battery type: Four (4) 'AA' or LR6 cells.

AC Solenoid Operation: 24 volts AC.

DC Latching Solenoid Operation: +9 volt DC and -9 volt DC pulses 40 milliseconds.

Test Range: 3,000 feet (1 km) over 18 ga (1 mm) cable.

Built-in Multimeter: Tests AC or DC to 40 volts, auto-ranging.

Electrical Resistance: From 0 to 40 kilohms, auto-ranging.

Display: 0.5 x 2 inches (12 x 50 mm) LCD.

Battery Saving Timeout: 15 minutes.

Operating Conditions: +32 to +120 degrees F (0 to +50 degrees C).

Unit Size: 7 x 3 x 1.5 inches (175 x 80 x 35 mm).

Weight Including Test Leads: 8.5 ounces (240 g) without batteries.

One-Year Limited Warranty

Armada Technologies warrants all products will be free from defects in material and/or workmanship for a period of 12 months from the date of retail purchase. Abuse or misuse is not covered by warranty and is determined at the sole discretion of Armada Technologies. For all test instrument repairs, you must first request a Return Material Authorization Number (RMA) by contacting Armada at (616) 803-1080 or if international, through your local dealer who can be found at www.Armadatech.com.

This RMA number must be clearly marked on the shipping label. Ship units Freight Prepaid to Armada Technologies.

Armada Technologies®
8535 Byron Commerce Drive SW, Suite A
Byron Center, MI 49315 USA
Phone: 616-803-1080
info@armadatech.com
© Armada Technologies LLC 2023
REV M / May 2023

Introducción

Este manual es para que el usuario se sepa operar el equipo seguramente y que conozca el procedimiento para mantener los modelos Pro50™ y Pro50K™ activador digital para los solenoides de CA/CC con multímetro de Armada Technologies. Lea este manual entero antes de operar el Pro50™ o la Pro210F™ sonda filtro de tono suministrado en el equipo. Tenga disponible este manual para cualquier persona que tenga que utilizar estos productos.

Descripción

El Pro50K™ consiste de un Pro50™ probador, una Pro210F™ sonda de tono avanzada, y un estuche portátil blando. Las funciones del Pro50™ se incluye:

- Probar la solida 24v del reloj o controlador.
- Activar cualquier solenoide de voltaje bajo de CA o CC.
- Claqueteo cualquier solenoide de voltaje bajo de CA o CC para localizar a una válvula perdida.
- Alimentar los cables de control de reigo de dos hilos para permitir la localización de los fallos.
- Emitir el tono para identificar los cables.
- Medir el voltaje de CA o CC y la resistencia

La Pro210F™ sonda filtro de tono es una sonda avanzada que detecta el tono para identificar el termino del cable en conjunción con el Pro50™ en el modo de tono.

La Seguridad

ADVERTENCIA: Para asegurar la operación segura y la funcionalidad del probador, sigue estas instrucciones. Incumplimiento de las advertencias podría ocasionar un accidente o la muerte.

- El Pro50™ está diseñada para el uso solamente en los circuitos que no son energizados.
- La conexión a los voltajes de las líneas eléctricas de CA podría dañar el instrumento y podría ser peligroso para el usuario.
- Utilizar el probador solamente como especificado en el manual de instrucciones.

- Tener cuidado con los voltajes más que 30 V de CA RMS, o 60 V de CC. Con estos voltajes, hay peligro de una descarga.

Operación

A. La Prueba de la pila

1. Un icono de pila se aparece en la parte superior derecha de la pantalla VCL del Pro50™ mientras está en uso. Cuando las pilas están cargadas, el icono entero debería estar llenado y liso. Cuando el icono está vacío, también están vacías las pilas.
2. El Pro50™ y la Pro210F™ ambos se requieren cuatro pilas AA cada uno y puede insertarlas al reverso de la unidad.

B. Operación

1. El interruptor de encendido está en la parte delantera del Pro50™ en la esquina inferior derecha. Para encender, mantenga presionado el interruptor de encendido hasta que la pantalla se active.
2. La pantalla VCL deisl Pro50™ muestra las funciones disponibles y prueba las condiciones. La pantalla principal está ilustrada abajo. Puede elegir trabajar con
 - a. F1: un sistema de 9 Vdc (pila)
 - b. F2: el modo de localización de fallos de dos hilos
 - c. F3: un sistema convencional de 24 VAC

Seleccione la función de prueba al utilizar las teclas de control principales F1, F2, o F3 debajo de la pantalla.



F1: Operación con los controladores alimentados por pilas y los solenoides remotos de la válvula de enganche de CC.

1. Conecte el Pro50™ al cable de zona y al cable común asociado con la válvula que quiere probar y enciéndelo.
2. Al seleccionar F1 en la pantalla principal, el Pro50™ puede probar y operar los solenoides remotos de la válvula de enganche de CC. En esta pantalla de CC, utilice F1 ON para activar el solenoide o utilice F2 CHATTER para hacer que el solenoide se enciende y se apaga rápidamente para localizar (asegurarse de que el agua estar apagado). Al seleccionar F3, F1 y F2 ambos se apaguen.
3. Presione la flecha izquierda para volver a la pantalla principal. Presione la flecha derecha para pasar a la siguiente pantalla, que es la pantalla del multímetro.



F3: Operación con los controladores de CA y los solenoides

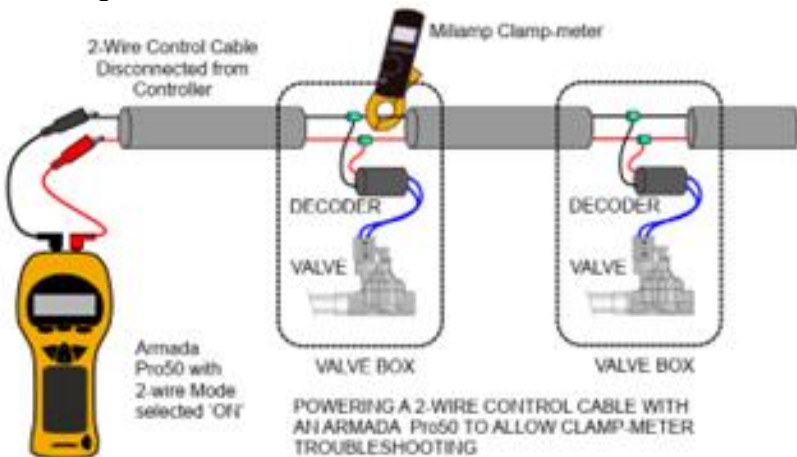
De la pantalla principal, utilice F3 para la actuación o el claqueo de la válvula de CA. Esta acción traiga el usuario al menú del solenoide de CA (la imagen abajo). En este menú, las instrucciones son iguales que la sección F1 anterior.



F2: El modo de localización de fallo de reigo de dos hilos

Del menú principal, presione F2 para acceder el modo de localización de fallo de reigo de dos hilos. Este modo pone potencia en los cables de campo a través de los cables de medición y permite al usuario resolver problemas del sistema con una pinza amperimétrica (como el Pro95i de Armada Technologies). La pinza amperimétrica puede detectar el corriente de la mayoría de componentes de dos hilos como decodificadores y sensores en el cable de campo. Para utilizar esta función:

1. Desconecte el cable de control de dos hilos y el controlador.
2. Conecte los cables de medición Pro50 al cable de control de dos hilos (rojo a rojo y negro a negro). Véase la imagen siguiente.



3. Presione F2 de la pantalla principal. La pantalla de localización de fallo de dos hilos se aparecerá. Véase la imagen siguiente.



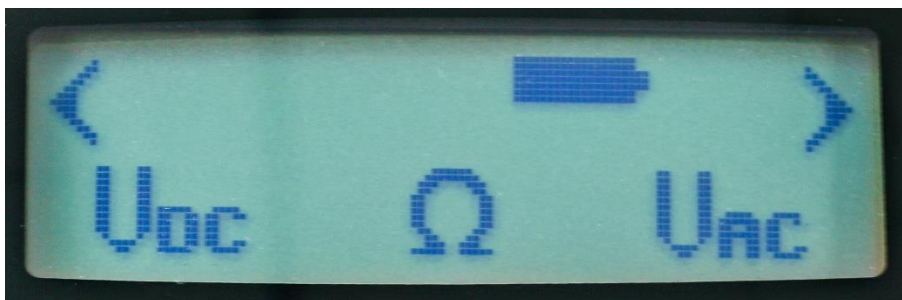
4. Presione F1 ON para alimentar el cable de dos hilos. Esto proporcionará energía al cable de dos hilos durante 15

minutos antes de apagarse. Presione F2 si desea cambiar el tiempo de espera de 15 minutos a 30 minutos.

5. Presione F3 OFF para detener la alimentación del cable de dos hilos.
6. Presione la flecha izquierda para Volver a la pantalla de inicio.

Como utilizar el multímetro digital

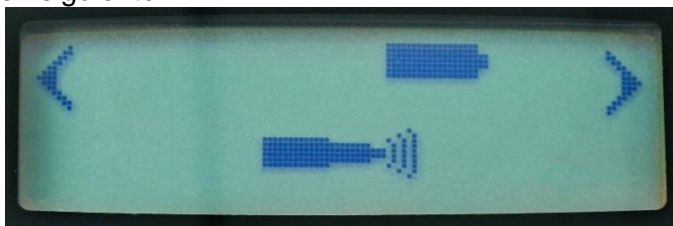
Para utilizar el multímetro digital incorporado, oprima la tecla de la flecha izquierda o derecha del menú en la pantalla principal. Los símbolos por el voltaje de CC, ohmios, y el voltaje de CA se aparecerán.



Conecte el Pro50™ a la zona o el artículo que quiere probar. Oprima F1 para usar el voltaje de CC, F2 para usar ohmios de resistencia, o F3 para usar el voltaje de CA. El Pro50™ tiene la capacidad de alcance automático, significa que el Pro50™ no requiere que el usuario introduzca el rango esperado.

Cómo enviar tono

Desde la pantalla de inicio, presione dos veces la flecha izquierda o derecha para acceder a la pantalla de envío de tono. Véase la imagen siguiente.



A continuación, presione F2 para activar el generador de tonos integrado para la identificación de cables. Las tres líneas parpadearán, indicando que se está enviando el tono. Se requerirá

una sonda de filtro Pro210F™ para escuchar el tono en el extremo lejano. Al activar el tono, conecte la pinza roja del Pro50™ a un solo conductor que el usuario quiere identificar. Conecte la pinza negra a tierra para la mejor señal. Cuando está conectado y activado, el usuario puede identificar el cable que está conectado al Pro50™ al traer el Pro210F™ al extremo lejano del cable y escuchar al tono más fuerte que viene de un cable en particular. Lo más fuerte es, en general, el cable que quería identificar.

El Mantenimiento

El Pro50™ de Armada requiere cuatro pilas AA para operar (no están incluidas).

Las Especificaciones del Pro50™

Las conexiones: conductores estándar extraíbles de multímetro. 24 pulgadas, rojo y negro. Cat IV, 600v.

La potencia de transmisión que rastrea el tono: +6 dBm (600 ohmio).

Frecuencia de la transmisión entre líneas: 900 Hz alternándose con 1050 Hz, a un ritmo de 2 Hz.

Protección del voltaje de la línea: 120 voltios de CA o 120 voltios de CC.

Tipo de pila: cuatro (4) pilas AA o LR6.

Operación de los solenoides de CA: 24 voltios de CA.

Operación de los solenoides de enganche de CC: los pulsos a +9 voltios de CC y -9 voltios de CC en 40 milisegundos.

El rango de prueba: 3,000 pies (1 kilómetro) sobre un cable de 18 ga (1 mm).

El multímetro incorporado prueba lo de CA o CC hasta los 40 voltios; alcance automático.

La resistencia eléctrica de 0 a 40 kilo-ohmios; alcance automático. La pantalla VCL: 0.5 x 2 pulgadas (12 x 50 mm).

El tiempo de espera para el ahorro de la pila: 15 minutos.

Las condiciones de operación: de +32 a +120 grados Fahrenheit (de 0 a +50 grados Celsius)

El tamaño de la unidad: 7 x 3 x 1.5 pulgadas (175 x 80 x 35 mm).

El peso, los conductores de prueba incluidos: 8.5 onzas (240 gramos) sin las pilas.

Garantía limitada de un año

Armada Technologies tiene garantía para todos sus productos contra defectos de fabricación por 12 meses después de la compra minorista. El abuso o el maltrato no está cobrado por la garantía y es la discreción de Armada Technologies para determinar esta condición.

Para la reparación de todos los instrumentos, primero debe pedir un Número de Autorización de Devolución de Materia (ADM) al contactar a Armada en 1-616-803-1080 o si internacional, por su distribuidor local quien puede encontrar en www.Armadatech.com. Este número ADM debe estar claramente marcado en la etiqueta de envío.

Enviar las unidades como carga prepagada a Armada Technologies.

Armada Technologies®
8535 Byron Commerce Drive SW, Suite A
Byron Center, MI 49315 USA
Phone: 616-803-1080
www.armadatech.com
E-Mail: info@armadatech.com

© Armada Technologies LLC 2023

Rev M / May 2023